



ALFA 425H

Κυκλοθερμικός φούρνος
με υγραντήρα απευθείας ψεκασμού

ΟΔΗΓΙΕΣ ΧΡΗΣΗΣ

Περίληψη

1 Προειδοποιήσεις	212
1.1 Γενικές προειδοποιήσεις για την ασφάλεια	212
1.2 Ετικέτα αναγνώρισης	215
1.3 Ευθύνες του κατασκευαστή	215
1.4 Χρησιμότητα της συσκευής	215
1.5 Απόρριψη	215
1.6 Το παρόν εγχειρίδιο χρήσης	216
1.7 Πώς να διαβάσετε το εγχειρίδιο χρήσης	216
2 Περιγραφή	217
2.1 Γενική περιγραφή	217
2.2 Πίνακας εντολών	218
2.3 Άλλα μέρη	219
3 Χρήση	220
3.1 Πρώτη χρήση	220
3.2 Χρήση του φούρνου	220
3.3 Συμβουλές ψησίματος	222
4 Καθαρισμός και συντήρηση	223
4.1 Καθαριότητα της συσκευής	223
4.2 Καθαριότητα της πόρτας	223
4.3 Αφαίρεση του εσωτερικού τζαμιού	225
4.4 Καθαριότητα του θαλάμου ψησίματος	228
4.5 Έκτακτη συντήρηση	229
4.6 Εάν η συσκευή δεν λειτουργεί	231
5 Εγκατάσταση	232
5.1 Σύνδεση στο ηλεκτρικό δίκτυο	232
5.2 Υδραυλική σύνδεση	234
5.3 Τοποθέτηση	234

ΜΕΤ' ΑΦΡΑΣΗ ΤΟΥ ΠΡΩΤΟΤΥΠΟΥ ΤΩΝ ΟΔΗΓΙΩΝ ΧΡΗΣΗΣ

Διαβάστε το παρόν εγχειρίδιο, το οποίο παρέχει όλες τις οδηγίες για τη σωστή λειτουργία και συντήρηση του φούρνου.

Για περισσότερες πληροφορίες σχετικά με το προϊόν, ανατρέξτε στην ηλεκτρονική διεύθυνση: www.smegfoodservice.com




1 Προειδοποιήσεις

1.1 Γενικές προειδοποιήσεις για την ασφάλεια

Βλάβες σε πρόσωπα

- Η συσκευή και τα προσβάσιμα μέρη της θερμαίνονται πολύ κατά τη διάρκεια λειτουργίας της.
- Μην αγγίζετε τα θερμαινόμενα στοιχεία κατά τη διάρκεια λειτουργίας της συσκευής.
- Κρατήστε μακριά από τη συσκευή τα παιδιά κάτω των 8 ετών, σε περίπτωση που δεν εποπτεύονται συνεχώς.
- Τα παιδιά δεν επιτρέπεται να παίζουν με τη συσκευή.
- Αυτή η συσκευή μπορεί να χρησιμοποιηθεί από παιδιά ηλικίας άνω των 8 ετών και από άτομα με μειωμένες σωματικές, αισθητηριακές ή διανοητικές ικανότητες ή με έλλειψη πείρας και γνώσεων εφόσον επιτηρούνται ή καθοδηγούνται από ενήλικες υπεύθυνους για την ασφάλειά τους.
- Μην επιχειρήσετε ποτέ να σβήσει φλόγα/φωτιά με νερό: απενεργοποιήστε τη συσκευή και καλύψτε την φλόγα με ένα καπάκι ή μια κουβέρτα.
- Έχετε την πόρτα κλειστή κατά τη διάρκεια του ψησίματος.
- Προστατέψτε τα χέρια με θερμικά γάντια κατά τη διάρκεια της μετακίνησης των τροφίμων στο εσωτερικό του θαλάμου ψησίματος.
- Μην ακουμπάτε τα καυτά στοιχεία στο εσωτερικό του θαλάμου ψησίματος.
- Μην ρίχνετε νερό απευθείας σε καυτό ταψί.
- Μην επιτρέπετε στα μωρά να πλησιάζουν τη συσκευή κατά τη διάρκεια της λειτουργίας.
- Για να διαχειριστείτε το φαγητό κατά τη διάρκεια του ψησίματος, ανοίξτε την πόρτα 5 cm για λίγα δευτερόλεπτα για να βγει ο ατμός και, στη συνέχεια, ανοίξτε εντελώς την πόρτα.
- Οι εργασίες καθαρισμού και συντήρησης δεν πρέπει να πραγματοποιούνται από παιδιά χωρίς επίβλεψη.
- Μην ψεκάζετε προϊόντα κοντά στη συσκευή.
- Μην χρησιμοποιείτε ούτε να αφήνετε εύφλεκτα υλικά κοντά στη συσκευή.
- Μην χρησιμοποιείτε πλαστικά δοχεία ή σκεύη για ψήσιμο στο φούρνο.
- Μην εισάγετε στο θάλαμο ψησίματος κονσέρβες ή κλειστά δοχεία.



- Μην αφήνετε τη συσκευή χωρίς επίβλεψη κατά τη διάρκεια του ψησίματος γιατί μπορεί να απελευθερωθούν λίπη και έλαια.
- Αφαιρέστε από το θάλαμο ψησίματος όλους τους δίσκους και τις σχάρες που δεν χρησιμοποιούνται κατά τη διάρκεια του ψησίματος.
- Μην εισάγετε αιχμηρά αντικείμενα (μαχαιροπίρουνα ή εργαλεία) στις οπές.
- Απενεργοποιείτε τη συσκευή μετά από κάθε χρήση.
- Μην τροποποιήσετε τη συσκευή.
- Η εγκατάσταση και όλες οι αντίστοιχες εργασίες πρέπει να πραγματοποιούνται από εξειδικευμένο προσωπικό, σύμφωνα με τους ισχύοντες κανονισμούς.
- Μην επιχειρήσετε να επιδιορθώσετε μόνοι σας τη συσκευή ή απουσία εξειδικευμένου τεχνικού.
- Αν το καλώδιο ηλεκτρικής τροφοδοσίας είναι κατεστραμμένο, πρέπει να αντικατασταθεί από τον κατασκευαστή, από την Υπηρεσία Βοήθειας ή από το εξειδικευμένο προσωπικό έτσι ώστε να αποφευχθούν οι κίνδυνοι.
- Μην τοποθετείτε στα ψηλότερα και μη ορατά ράφια, δοχεία που περιέχουν υγρά ή τρόφιμα που λειώνουν κατά τη διάρκεια του ψησίματος.
- Το δάπεδο κοντά στη συσκευή μπορεί να είναι πολύ ολισθηρό. Δώστε μεγάλη προσοχή.
- Ο ακροδέκτης που φέρει αυτό το σύμβολο  συνδέει τα δύο μέρη που βρίσκονται σε γείωση. Συνδέστε σωστά τις συσκευές με τον ακροδέκτη για λόγους ισοδυναμικότητας.
- Η ηλεκτρική εγκατάσταση πρέπει να γίνει από εξειδικευμένο τεχνικό.
- Είναι υποχρεωτική η σύνδεση γείωσης σύμφωνα με τον τρόπο που προβλέπεται από τις διατάξεις ασφαλείας της ηλεκτρικής εγκατάστασης.
- Απενεργοποιήστε την ηλεκτρική τροφοδοσία.
- Μην αποσπάτε ποτέ το φις τραβώντας το καλώδιο.
- Χρησιμοποιήστε καλώδια που να αντέχουν σε θερμοκρασίες τουλάχιστον 75 °C τύπου H07RN-F.
- Η ροπή των βιδών των αγωγών τροφοδοσίας πρέπει να είναι ίση με 1,5-2 Nm.



Βλάβες της συσκευής

- Οι σχάρες και τα ταψιά πρέπει να εισάγονται πλήρως στους πλαϊνούς οδηγούς. Τα μηχανικά εμπόδια ασφαλείας που εμποδίζουν την τυχαία εξαγωγή της σχάρας πρέπει να είναι στραμμένα προς τα κάτω και προς το πίσω μέρος της συσκευής.
- Εάν είναι απαραίτητο, χρησιμοποιήστε ξύλινα ή πλαστικά σκεύη.
- Μην κάθεστε επάνω στη συσκευή.
- Μην χρησιμοποιείτε σκληρά ή διαβρωτικά καθαριστικά (π.χ., απορρυπαντικά και συρμάτινο σφουγγαράκι) στις γυάλινες επιφάνειες.
- Μην χρησιμοποιείτε ατμό για να καθαρίσετε τη συσκευή.
- Μην παρεμποδίζετε τα ανοίγματα, τους εξαερισμούς και τις εξόδους θερμότητας.
- Μην αφήνετε τη συσκευή χωρίς επίτηρηση καθώς μπορεί να απελευθερωθούν μαγειρικά λίπη ή λάδια.
- Μην αφήνετε αντικείμενα επάνω στις επιφάνειες ψησίματος.
- Μην το χρησιμοποιήσετε σε κάθε περίπτωση τη συσκευή για να θερμάνετε το χώρο.
- Απορροφήστε από το εσωτερικό του θαλάμου ψησίματος τα υπολείμματα τροφής ή υπερχειλίσεις που προέρχονται από προηγούμενα ψησίματα.
- Μην καλύπτετε τον πάτο του φούρνου με αλουμινόχαρτο ή μεμβράνη.
- Κάθε φορά που θέλετε να χρησιμοποιήσετε λαδόκολλα, τοποθετήστε την με τέτοιο τρόπο ώστε να μην παρεμβαίνει στην κυκλοφορία του ζεστού αέρα στο εσωτερικό του θαλάμου ψησίματος.
- Μην τοποθετείτε κατσαρόλες ή ταψιά απευθείας στον πάτο του φούρνου.
- Μην ρίχνετε νερό απευθείας σε καυτό ταψί.
- Μην χρησιμοποιείτε ατμό για να καθαρίσετε τη συσκευή.
- Μην χρησιμοποιείτε προϊόντα καθαρισμού που περιέχουν χλώριο, αμμωνία ή χλωρίνη στις μεταλλικές επιφάνειες ή τις επιφάνειες με μεταλλικό φινιρίσμα (π.χ., ανοδίωση, νικέλιο, χρώμιο).
- Μην χρησιμοποιείτε σκληρά ή διαβρωτικά καθαριστικά (π.χ., απορρυπαντικά και συρμάτινο σφουγγαράκι) στις γυάλινες επιφάνειες.
- Μην χρησιμοποιείτε σκληρά υλικά, λειαντικά ή αιχμηρές μεταλλικές ξύστρες.
- Κατά τη διάρκεια καθαριότητας και συντήρησης, απενεργοποιήστε την ηλεκτρική τροφοδοσία.



Οδηγίες για τη συσκευή

- Μην στέκεστε ούτε να κάθεστε μπροστά από την ανοικτή πόρτα.
- Βεβαιωθείτε ότι δεν έχουν εγκλωβιστεί αντικείμενα στην πόρτα.
- Να ελέγχετε κατά περιόδους τη σωστή ακεραιότητα των εξαρτημάτων μέσω της υπηρεσίας τεχνικής βοήθειας.
- Το επίπεδο πίεσης ήχου σημείου A είναι κατώτερο των 70 dB (A).

1.2 Ετικέτα αναγνώρισης

- Η ετικέτα αναγνώρισης αναγράφει τα τεχνικά στοιχεία, τον αριθμό σειράς και τη μάρκα της συσκευής. Η ετικέτα αναγνώρισης δεν πρέπει για κανένα λόγο να αφαιρεθεί.

1.3 Ευθύνες του κατασκευαστή

Ο κατασκευαστής αποποιείται κάθε ευθύνης για ζημία σε πρόσωπα ή αντικείμενα που προκαλούνται λόγω:

- μη προβλεπόμενης χρήσης της συσκευής,
- μη συμμόρφωσης με τις απαιτήσεις του εγχειριδίου χρήσης,
- ακατάλληλης χρήσης μέρους της συσκευής,
- χρήσης μη εγκεκριμένων εξαρτημάτων.

1.4 Χρησιμότητα της συσκευής

Αυτή η συσκευή έχει σχεδιαστεί για επαγγελματικό μαγείρεμα.

Οποιαδήποτε άλλη χρήση είναι ακατάλληλη.

Η χρήση της παρούσας συσκευής δεν επιτρέπεται σε άτομα (συμπεριλαμβανομένων παιδιών) με μειωμένες σωματικές και διανοητικές ικανότητες ή έλλειψη εμπειρίας στη χρήση ηλεκτρικού εξοπλισμού, εκτός και αν επιβλέπονται ή εκπαιδεύονται από ενήλικα, υπεύθυνο για την ασφάλειά τους.

1.5 Απόρριψη



Η παρούσα συσκευή πρέπει να απορρίπτεται ξεχωριστά από τα άλλα απόβλητα (Οδηγίες 2002/95/ΕΚ, 2002/96/ΕΚ, 2003/108/ΕΚ). Η παρούσα συσκευή περιέχει ουσίες, που είναι επικίνδυνες για τη υγεία και το περιβάλλον, σύμφωνα με τις τρέχουσες ευρωπαϊκές οδηγίες.

Για την απόρριψη της συσκευής:

- Κόψτε το καλώδιο τροφοδοσίας και βγάλτε το καλώδιο από την πρίζα.



Τάση τροφοδοσίας Κίνδυνος ηλεκτροπληξίας

- Απενεργοποιήστε την ηλεκτρική τροφοδοσία.
- Αποσυνδέστε το καλώδιο τροφοδοσίας από την ηλεκτρική εγκατάσταση.



Προειδοποιήσεις

- Η συσκευή πρέπει να παραδίδεται στο κατάλληλο μέρος συλλογής, ξεχωριστά από τα ηλεκτρικά και ηλεκτρονικά απόβλητα, ή να παραδίδεται στον αντιπρόσωπο κατά την αγορά αντίστοιχης συσκευής.

Έχετε υπόψη ότι η συσκευασία της συσκευής είναι φιλική προς το περιβάλλον και ανακυκλώσιμη.

- Να απορρίπτετε τα υλικά συσκευασίας σε κατάλληλα κέντρα ανακύκλωσης.



Πλαστικές συσκευασίες Κίνδυνος ασφυξίας

- Μην αφήνετε αφύλακτη τη συσκευασία ή μέρος αυτής.
- Μην αφήνετε τα παιδιά να παίζουν με τις πλαστικές σακούλες της συσκευασίας.

1.6 Το παρόν εγχειρίδιο χρήσης

Το παρόν εγχειρίδιο αποτελεί μέρος της συσκευής και πρέπει να βρίσκεται στην κατοχή του χρήστη για όλο τον κύκλο ζωής της συσκευής.

Πριν χρησιμοποιήσετε τη συσκευή, διαβάστε το παρόν εγχειρίδιο χρήσης.

1.7 Πώς να διαβάσετε το εγχειρίδιο χρήσης

Το παρόν εγχειρίδιο χρήσης χωρίζεται στα ακόλουθα κεφάλαια:

Προειδοποιήσεις



Γενικές πληροφορίες σχετικά με την ασφάλεια και τη απόρριψη της συσκευής.

Περιγραφή



Περιγραφή της συσκευής και των εξαρτημάτων της.

Χρήση



Πληροφορίες σχετικά με τη χρήση της συσκευής και τα εξαρτήματά της και συμβουλές ψησίματος.

Καθαρισμός και συντήρηση



Συμβουλές για το σωστό καθαρισμό και συντήρησης της συσκευής.

Εγκατάσταση



Πληροφορίες για τον τεχνικό: εγκατάσταση, θέση σε λειτουργία και έλεγχος.



Προειδοποιήσεις για την ασφάλεια



Πληροφορίες



Συστάσεις

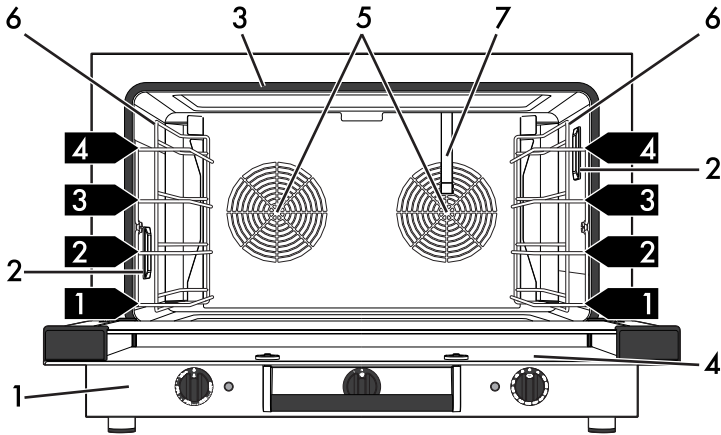
1. Ακολουθία οδηγιών χρήσης.

- Οδηγίες για μεμονωμένη χρήση.

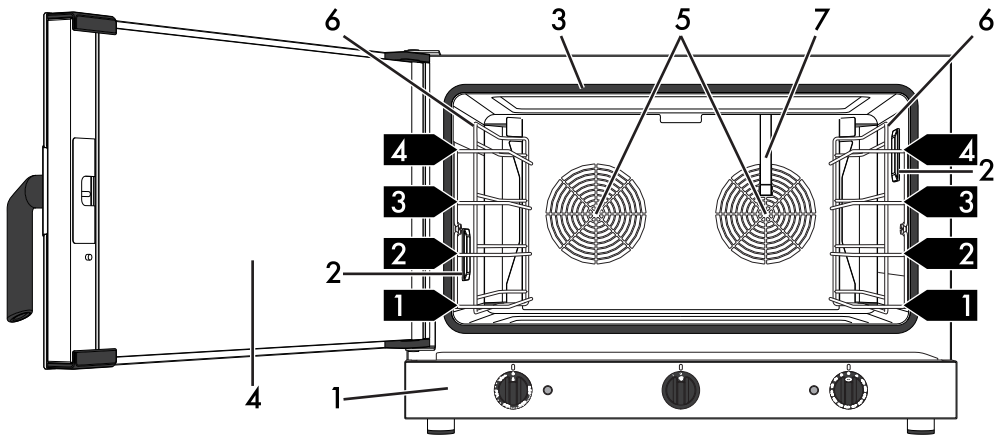


2 Περιγραφή

2.1 Γενική περιγραφή



πόρτα με άνοιγμα με δέκτη



πόρτα με άνοιγμα με βιβλίο

1 Πίνακας εντολών

2 Λάμπα

3 Δακτύλιος στεγανοποίησης

4 Πόρτα

5 Ανεμιστήρας

6 Πλαίσιο στήριξης τασιών

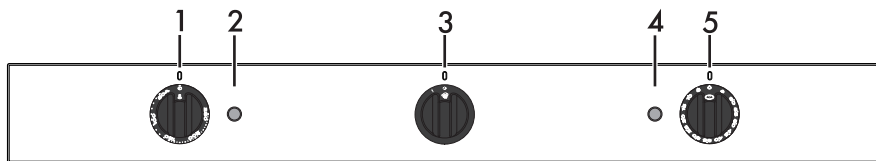
7 Αγωγός εισόδου νερού

1,2,3 Ράφι πλαισίου

ΕΙ



2.2 Πίνακας εντολών



1 Διακόπτης θερμοκρασίας

Με αυτό το διακόπτη μπορείτε να επιλέξετε την επιθυμητή θερμοκρασία ψησίματος.

Γυρίστε το διακόπτη προς τα δεξιά στην επιθυμητή τιμή μεταξύ της ελάχιστης και της μέγιστης.

2 Θερμοστάτης με ενδεικτική λυχνία

Όταν είναι η λυχνία του θερμοστάτη είναι αναμμένη, υποδεικνύει ότι ο φούρνος θερμαίνεται για να φτάσει στην επιθυμητή θερμοκρασία. Όταν φτάσει στην επιθυμητή θερμοκρασία, η λυχνία του θερμοστάτη σβήνει, διατηρώντας τη θερμοκρασία.

3 Χερούλι υγρασίας

Αντλεί τον ατμό για καλύτερο ψήσιμο των τροφίμων. Περιστρέψτε το χερούλι δεξιόστροφα στη θέση 1. Η άντληση του ατμού παραμένει ενεργή μέχρι την απελευθέρωση του χερουλιού.


i

Για τα υγρά ψησίματα, τοποθετήστε το χερούλι λειτουργίας/θερμοκρασίας σε μια τιμή υψηλότερη των **150°C**.

5 Ενδεικτική λυχνία χρονοδιακόπτη

Η ενδεικτική λυχνία σβήνει μόλις ξεκινήσει το ψήσιμο. Η ενδεικτική λυχνία ανάβει μόλις ολοκληρωθεί το ψήσιμο.

6 Χρονοδιακόπτης

Με αυτό το διακόπτη μπορείτε να επιλέξετε χειροκίνητη ή αυτόματη λειτουργία ψησίματος. Γυρίστε το διακόπτη στο σύμβολο  για χειροκίνητο ψήσιμο ή στους αριθμούς για να επιλέξετε τη διάρκεια του ψησίματος. Στο τέλος του ρυθμιζόμενου χρόνου, ο διακόπτης θα τοποθετηθεί αυτόματα στο "0", ο φούρνος θα σβήσει και θα ακουστεί ένα ηχητικό σήμα που θα υποδεικνύει το τέλος του ψησίματος.



2.3 Άλλα μέρη

Ράφια τοποθέτησης

Η συσκευή διαθέτει ράφια για την τοποθέτηση ταψιών και σχαρών σε διαφορετικό ύψος. Τα ράφια καλύπτουν το εσωτερικό του φούρνου από τη βάση έως την κορυφή του (δείτε 2.1 Γενική περιγραφή).

Σύστημα εξαερισμού

Ο εσωτερικός ανεμιστήρας (μαζί με τα θερμαντικά στοιχεία) απενεργοποιείται αυτόματα όταν ανοίγει η πόρτα και συνεχίζει τη λειτουργία του μετά το κλείσιμό της.

Εσωτερικός φωτισμός

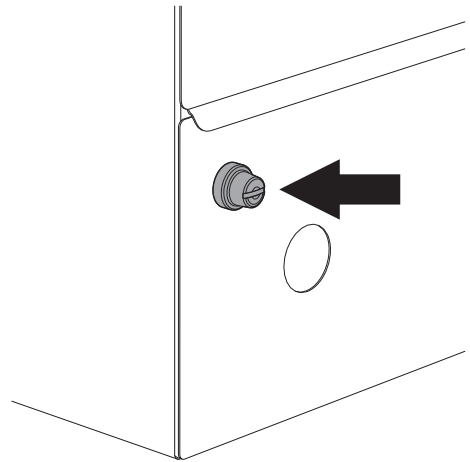
Ο εσωτερικός φωτισμός του φούρνου τίθεται σε λειτουργία όταν η συσκευή βρίσκεται σε λειτουργία ή όταν ανοίγει η πόρτα,

Θερμοστάτης ασφαλείας

Η συσκευή είναι εξοπλισμένη με μια διάταξη ασφαλείας που ενεργοποιείται σε περίπτωση βλάβης.

Μόνο για τον εγκαταστάτη/βοήθεια:

1. Ξεβιδώστε το καπάκι προστασίας του θερμοστάτη με το κατάλληλο εργαλείο.
2. Για το θερμοστάτη ασφαλείας, ενεργήστε πάνω στο πλήκτρο που βρίσκεται στο πίσω μέρος.



Μετά την παρέμβαση του θερμοστάτη ασφαλείας, επικοινωνήστε απευθείας με την τεχνική υπηρεσία για αναγνώριση πιθανής βλάβης.

Προαιρετικά εξαρτήματα

Τα γνήσια εξαρτήματα διατίθενται στα εξουσιοδοτημένα κέντρα σέρβις. Χρησιμοποιείτε μόνο γνήσια εξαρτήματα του κατασκευαστή.



3 Χρήση

3.1 Πρώτη χρήση

1. Αφαιρέστε τυχόν προστατευτικές μεμβράνες από το εξωτερικό ή το εσωτερικό της συσκευής και των εξαρτημάτων της.
2. Αφαιρέστε τυχόν ετικέτες (με εξαίρεση την ετικέτα αναγνώρισης) από τα εξαρτήματα και το εσωτερικό του φούρνου.
3. Αφαιρέστε και πλύνετε όλα τα εξαρτήματα (αν υπάρχουν) της συσκευής (δείτε 4 Καθαρισμός και συντήρηση).
4. Ανάψτε το φούρνο άδειο στη μέγιστη θερμοκρασία για να απομακρύνετε τυχόν υπολείμματα κατά την παραγωγή του φούρνου.


3.2 Χρήση του φούρνου



Ο φούρνος διαστασιολογείται για μέγιστο φορτίο 12 Kg.

Ενεργοποίηση του φούρνου

Για να ανάψετε το φούρνο:

1. Επιλέξτε τη θερμοκρασία από το διακόπτη θερμοκρασίας.
2. Επιλέξτε τη διάρκεια ψησίματος (έως 60') ή χειροκίνητο ψήσιμο  από το χρονοδιακόπτη.

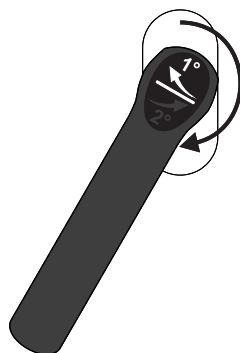
Άνοιγμα και κλείσιμο της πόρτας (μόνο μοντέλα με πόρτα με άνοιγμα)

Η συσκευή είναι εφοδιασμένη με μια πόρτα με άνοιγμα με «σημαία». Για να αποφευχθεί η δημιουργία προβλημάτων από τον τυχόν ατμό που περιέχεται στο θάλαμο ψησίματος, η πόρτα είναι εφοδιασμένη με μια συσκευή ανοίγματος δύο χρόνων.



Για να ανοίξετε την πόρτα:

1. Περιστρέψτε τελείως αριστερά το πόμολο και τραβήξτε,





2. Έπειτα περιστρέψτε, σφίξτε την πόρτα μέχρι να ακούσετε ένα μηχανικό «κλικ».



3. Για να ξανακλείσετε την πόρτα, σιγίξτε την πόρτα μέχρι να ακούσετε ένα μηχανικό «κλικ».



Η πόρτα με σημαία δεν μπλοκάρει πλευρικά κατά το άνοιγμα και είναι δυνατόν να τεντωθεί στο κλείσιμο. Κατά τη χρήση, δώστε μεγάλη προσοχή στην επαφή με το εσωτερικό παράθυρο για να αποφευχθούν ατυχήματα ηλεκτροπληξίας.



Με τον καιρό μπορεί η πόρτα με σημαία να παρουσιάσει αντίσταση κατά το άνοιγμα και το κλείσιμο. Λιπάνετε τους μεντεσέδες.

Τρόποι ψήσιματος



Απόψυξη

Η κίνηση του αέρα σε θερμοκρασία δωματίου προκαλεί ταχεία απόψυξη των τροφίμων. Η λειτουργία αυτή εγγυάται απόψυξη χωρίς να αλλοιώσεις στη γεύση ή την εμφάνιση.



Συμβατικό ψήσιμο

Ο συνδυασμός ανάμεσα στο ανεμιστήρα και την κυκλική αντίσταση (ενσωματωμένη στο πίσω μέρος του φούρνου) βοηθά στο ψήσιμο των τροφίμων σε πολλά επίπεδα. Η κυκλοφορία του θερμού αέρα εξασφαλίζει άμεση και ομοιόμορφη διανομή της θερμότητας.

50-250
°C



Ψήσιμο με υγρασία.

Η υγρασία του φούρνου δεν επέρχεται με θερμοκρασίες χαμηλότερες των 150°C:



Περιστρέψτε λοιπόν το πόμολο θερμοκρασίας σε τιμές ανώτερες των 150°C και περιμένετε το σβήσιμο την ένδειξης του θερμοστάτη (πορτοκαλί) πριν ξεκινήσει η ύγρανση του φούρνου.

150-250
°C



Σας συμβουλεύουμε να περιστρέψετε το χερούλι ύγρανσης το πολύ για 3 δευτερόλεπτα τη φορά.



3.3 Συμβουλές ψησίματος

Γενικές συμβουλές

- Χρησιμοποιείτε τη λειτουργία με αέρα για ομοιόμορφο ψήσιμο σε περισσότερα επίπεδα.
- Η αύξηση της θερμοκρασίας δεν συντομεύει το χρόνο ψησίματος (το φαγητό μπορεί να παραψηθεί εξωτερικά και να μείνει άψητο στο εσωτερικό του).

Συμβουλές ψησίματος για κρέας

- Οι χρόνοι ψησίματος, ποικίλλουν ανάλογα με το πάχος, την ποιότητα της τροφής και από την προτίμηση του καταναλωτή.
- Χρησιμοποιείτε θερμομόμετρα για κρέατα για το ψητό ή απλώς πιέστε το φαγητό σας με ένα κουτάλι. Εάν είναι σφιχτό, είναι έτοιμο, διαφορετικά θέλει ψήσιμο για μερικά λεπτά ακόμη.

Συμβουλές για ψήσιμο στο Γκριλ

- Το ψήσιμο στο γκριλ του κρέατος μπορεί να γίνει είτε σε κρύο φούρνο, είτε σε προθερμασμένο φούρνο αν επιθυμείτε να αλλάξετε το είδος του ψησίματος.
- Συνιστάται η τοποθέτηση της τροφής στο κέντρο της σχάρας.
- Στη λειτουργία Γκριλ, σας συμβουλεύουμε να περιστρέψετε το πόμολο θερμοκρασίας στην πιο υψηλή τιμή για να βελτιώσετε το ψήσιμο.

Συμβουλές ψησίματος για γλυκά και μπισκότα

- Χρησιμοποιείτε κατά προτίμηση σκούρες μεταλλικές φόρμες: βοηθούν στην καλύτερη απορρόφησης της θερμότητας.

- Η θερμοκρασία και η διάρκεια ψησίματος εξαρτώνται από το είδος και τη συνοχή της ζύμης.
- Για να διαπιστώσετε εάν το γλυκό είναι ψημένο εσωτερικά: στο τέλος του ψησίματος καρφώστε μια οδοντογλυφίδα στο ψηλότερο σημείο του. Εάν η ζύμη δεν κολλάει στην οδοντογλυφίδα, το γλυκό έχει ψηθεί.
- Εάν το γλυκό ξεφουσκώσει όταν το βγάλετε από το φούρνο, την επόμενη φορά μειώστε τη θερμοκρασία ψησίματος κατά 10°C επιλέγοντας ενδεχομένως μεγαλύτερο χρόνο ψησίματος.

Συμβουλές απόψυξης

- Τοποθετήστε τα κατεψυγμένα τρόφιμα χωρίς τη συσκευασίας τους, σε ένα δοχείο χωρίς καπάκι στο πρώτο επίπεδο του φούρνου.
- Αποφύγετε την επικάλυψη των τροφίμων.
- Για να ξεπαγώσετε κρέας, χρησιμοποιήστε μια σχάρα στο δεύτερο επίπεδο και τοποθετήστε το ταψί στο πρώτο. Με αυτόν τον τρόπο το φαγητό δεν έρχεται σε επαφή με το υγρό της απόψυξης.

Για εξοικονόμηση ενέργειας

- Διακόψτε το ψήσιμο λίγα λεπτά πριν το χρόνο που απαιτείται συνήθως. Το ψήσιμο συνεχίζεται για το υπόλοιπο του χρόνου με τη θερμότητα που έχει συσσωρευτεί εσωτερικά.
- Μειώστε στο ελάχιστο τα ανοίγματα της πόρτας ώστε να αποφύγετε τις απώλειες θερμότητας.
- Διατηρείτε συνεχώς καθαρό το εσωτερικό της συσκευής.



4 Καθαρισμός και συντήρηση

4.1 Καθαριότητα της συσκευής



Σας συνιστούμε τη χρήση των προϊόντων καθαρισμού που διανέμονται από τον κατασκευαστή.

Συμβουλές για την καθαριότητα της συσκευής

Για καλύτερη συντήρηση των επιφανειών πρέπει να τις καθαρίζετε τακτικά στο τέλος της ημέρα, αφού πρώτα τις αφήσετε να κρυώσουν.

Καθημερινός καθαρισμός

Να χρησιμοποιείτε πάντα μόνο ειδικά προϊόντα που δεν περιέχουν λειαντικές ουσίες ή οξέα με βάση το χλώριο.

Εμποτίστε ένα υγρό πανί με το προϊόν και περάστε την επιφάνεια, ξεπλύνετε καλά και στεγνώστε με ένα μαλακό πανί ή ένα πανί με μικροϋφανση.

Λεκέδες ή υπολείμματα φαγητών

Αποφύγετε τη χρήση συρμάτινου σφουγγαριού και ζύστρας για να μην καταστρέψετε τις επιφάνειες.

Να χρησιμοποιείτε κανονικά προϊόντα, μη λειαντικά, από ξύλο ή πλαστικό. Ξεπλύνετε καλά και στεγνώστε με ένα μαλακό πανί ή ένα πανί με μικροϋφανση.

4.2 Καθαριότητα της πόρτας

Σας συνιστούμε να διατηρείτε πάντα καθαρό το τζάμι της πόρτας. Χρησιμοποιήστε απορροφητικό χαρτί κουζίνας. Σε περίπτωση που η βρωμιά επιμένει, πλύνετε με σφουγγάρι υγρό και ουδέτερο απορρυπαντικό.



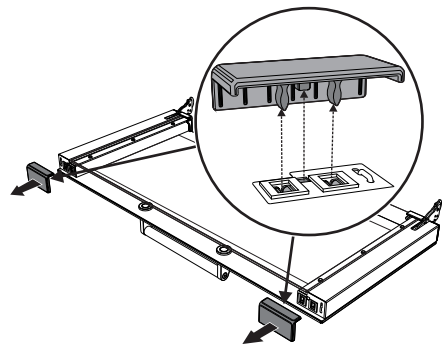
Σας συνιστούμε τη χρήση των προϊόντων καθαρισμού που διανέμονται από τον κατασκευαστή.

Αποσυναρμολόγηση της πόρτας (μόνο μοντέλα πόρτας με άνοιγμα με δέκτη)

Για μεγαλύτερη ευκολία στο καθαρισμό σας συμβουλευόμαστε να αφαιρείτε την πόρτα και να την τοποθετείτε σε ένα καμβά.

Για να αφαιρέσετε την πόρτα, προβείτε στα εξής:

1. Ανοίξτε την πόρτα.
2. Τραβήξτε τα άνω πώματα για να τα αφαιρέσετε.



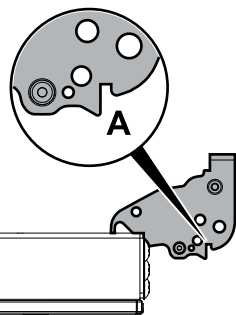
3. Βγάλτε τους γάντζους μπλοκαρίσματος που βρίσκονται στα άκρα της πόρτας, κάτω από τα πώματα που μόλις αφαιρέθηκαν.



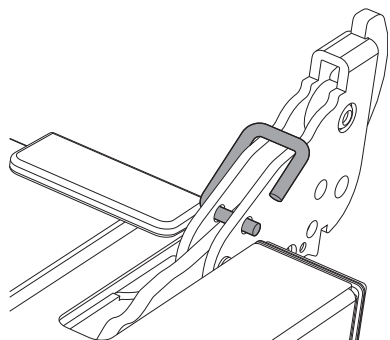
Καθαρισμός και συντήρηση

Για να ξαναμοντάρετε την πόρτα, κάντε τα εξής:

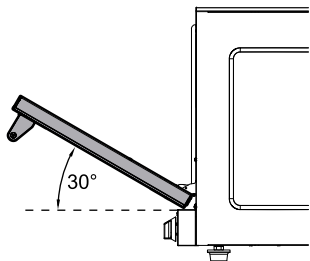
6. Εισάγετε τους μεντεσέδες στις κατάλληλες θήκες που βρίσκονται πάνω στο φούρνο διασφαλίζοντας ότι οι γάντζοι **A** μπαίνουν τελείως στις θήκες.



4. Τοποθετήστε τους γάντζους μπλοκαρίσματος μέσα στις τρύπες των μεντεσέδων έτσι ώστε να εμποδίζεται το κλείσιμο κατά λάθος της πόρτας.



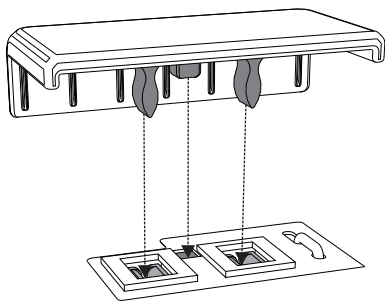
5. Πιάστε την πόρτα και με τα δύο σας χέρια από τις δύο πλευρές της, ανασηκώστε την δημιουργώντας μια γωνία περίπου 30° και βγάλτε την.



7. Χαμηλώστε την πόρτα προς τα κάτω.

8. Απομακρύνετε τους γάντζους πλοκαρίσματος των μεντεσέδων και ξαναβάλτε τους στις θέσεις πάνω στις άκρες της πόρτας.

9. Ξανατοποθετήστε τα πώματα πάνω στο άνω μέρος της πόρτας.



10. Κλείστε την πόρτα.



4.3 Αφαίρεση του εσωτερικού τζαμιού

Μοντέλα με πόρτα με άνοιγμα με δέκτη



Μη ενδεδειγμένη χρήση
Κίνδυνος σύνθλιψης

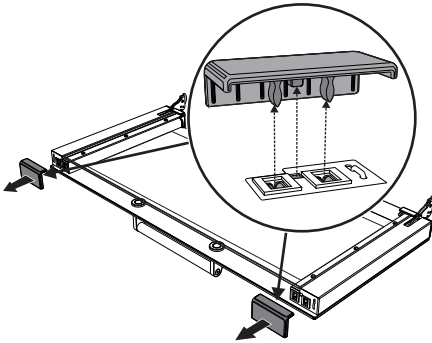
- Πριν την αποσυναρμολόγηση του τζαμιού της πόρτας, βεβαιωθείτε ότι έχετε ασφαλίσει τους μεντεσέδες της πόρτας.



Για διευκόλυνση κατά τον καθαρισμό, προτείνουμε να αφαιρέσετε την πόρτα.

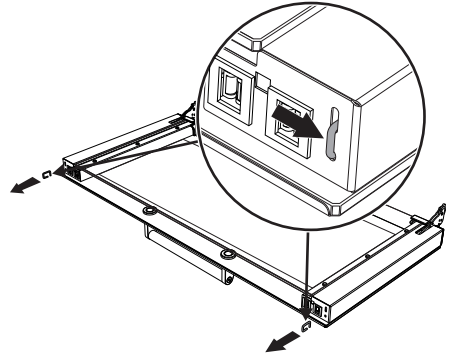
Το εσωτερικό τζάμι της πόρτας μπορεί να αφαιρεθεί με τα ακόλουθα βήματα:

1. Ανοίξτε την πόρτα.
2. Τραβήξτε τα άνω πώματα για να τα αφαιρέσετε.

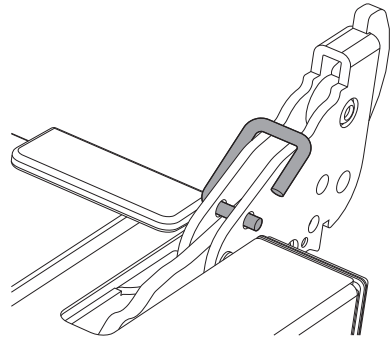


3. Βγάλτε τους γάντζους μπλοκαρίσματος που βρίσκονται στα

άκρα της πόρτας, κάτω από τα πώματα που μόλις αφαιρέθηκαν.



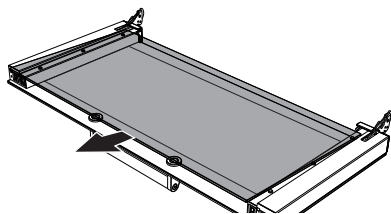
4. Τοποθετήστε τους γάντζους μπλοκαρίσματος μέσα στις τρύπες των μεντεσέδων έτσι ώστε να εμποδίζεται το κλείσιμο κατά λάθος της πόρτας.



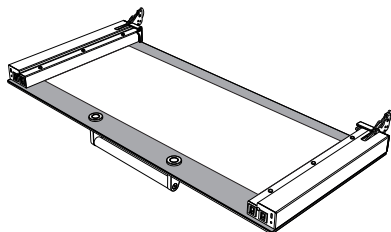


Καθαρισμός και συντήρηση

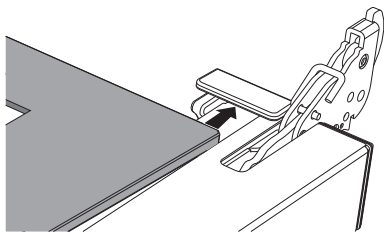
5. Σφίξτε το εσωτερικό τζάμι τραβώντας το απαλά προς τα επάνω.



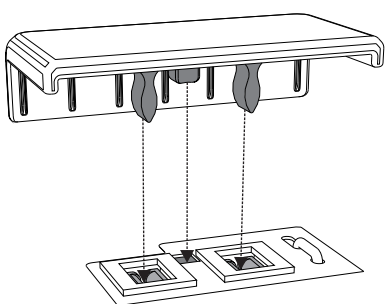
6. Καθαρίστε το εξωτερικό και το εσωτερικό τζάμι. Χρησιμοποιήστε απορροφητικό χαρτί κουζίνας. Σε περίπτωση που η βρωμιά επιμένει, πλύνετε με σφουγγάρι υγρό και ουδέτερο απορρυπαντικό.



7. Στο τέλος της καθαριότητας, επανατοποθετήστε το εσωτερικό τζάμι.



8. Απομακρύνετε τους γάντζους πλοκαρίσματος των μεντεσέδων και ξαναβάλτε τους στις θέσεις πάνω στις άκρες της πόρτας.
9. Ξανατοποθετήστε τα πώματα πάνω στο άνω μέρος της πόρτας.



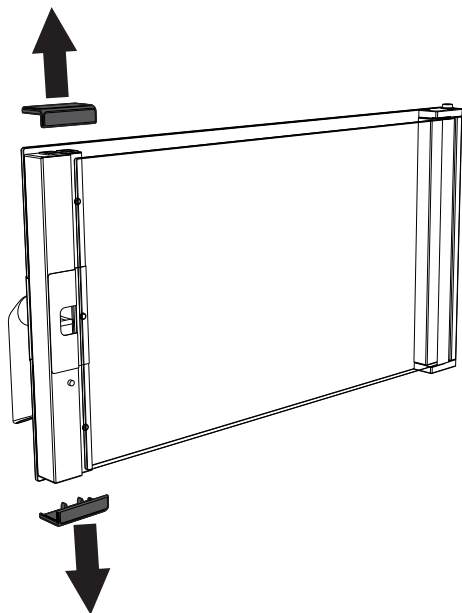
10. Κλείστε την πόρτα.



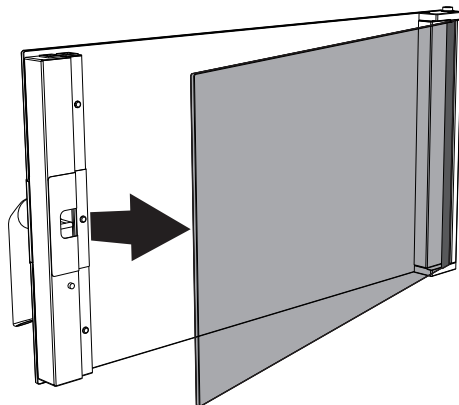
Μοντέλα πόρτας με άνοιγμα ελεύθερο

Η καθαριότητα της πόρτας διευκολύνεται εξαιρετικά χάρη στη δυνατότητα ανοίγματος του εσωτερικού τζαμιού.

1. Ανοίξτε την πόρτα.
2. Τραβήξτε το άνω πώμα και το κάτω πώμα για να τα αφαιρέσετε.



3. Ανοίξτε το εσωτερικό τζάμι.

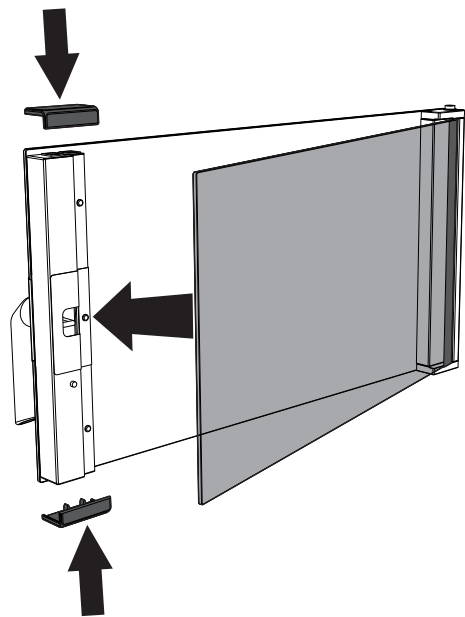


4. Καθαρίστε τα τζάμια τόσο εσωτερικά όσο και εξωτερικά. Χρησιμοποιήστε απορροφητικό χαρτί κουζίνας. Σε περίπτωση που η βρωμιά επιμένει, πλύνετε με σφουγγάρι υγρό και ουδέτερο απορρυπαντικό.

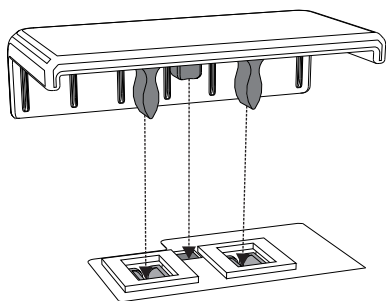


Καθαρισμός και συντήρηση

5. Αφού καθαρίσετε, κλείστε ξανά το εσωτερικό παράθυρο.



6. Τοποθετήστε ξανά τις άνω και κάτω τάπες στη θέση τους ασκώντας μέτρια πίεση.



4.4 Καθαριότητα του θαλάμου ψησίματος

Καθαριότητα του θαλάμου ψησίματος

Για μια καλή συντήρηση του θαλάμου ψησίματος να τον καθαρίζετε τακτικά αφού τον αφήσετε να κρυώσει.

Αποφύγετε να αφήνετε να ξερύνονται στο εσωτερικό του θαλάμου ψησίματος υπολείμματα τροφής επειδή μπορεί να καταστρέψουν τις επιφάνειες.

Πριν από κάθε καθαρισμό να βγάξετε τα κινητά μέρη.

Για να διευκολύνετε τις ενέργειες καθαριότητας, σας συμβουλεύουμε να αποσυναρμολογήσετε:

- Την πόρτα,
- τα πλαίσια στήριξης ταψιών,
- το δακτύλιο στεγανοποίησης.



Σε περίπτωση χρήσης προϊόντων καθαρισμού επιφανειών, σας συνιστούμε να λειτουργήσετε τη συσκευή στη μέγιστη θερμοκρασία για περίπου 15/20 λεπτά, έτσι ώστε να απομακρύνετε τυχόν υπολείμματα.



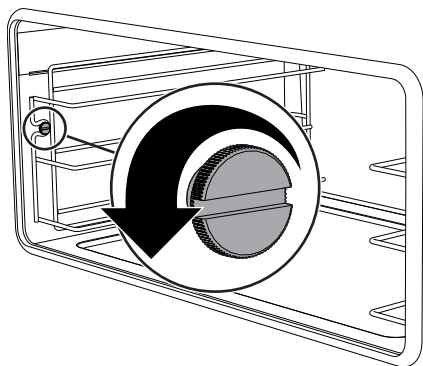
Για διευκόλυνση κατά τον καθαρισμό, προτείνουμε να αφαιρέτε την πόρτα.



Αφαίρεση του πλαισίου στήριξης ταψιών

Η αφαίρεση των πλαισίων στήριξης ταψιών επιτρέπει τον εύκολο καθαρισμό των πλευρικών μερών.

1. Ξεβιδώστε τελείως τα παξιμάδια στερέωσης.



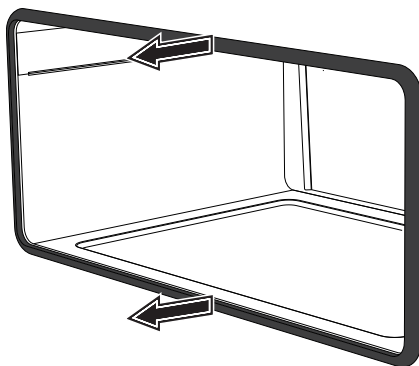
2. Ξεβιδώστε το πλαίσιο στήριξης δίσκων των θέσεων που βρίσκονται στον εκτροπέα και αφαιρέστε τα από το θάλαμο ψησίματος.
3. Στο τέλος της καθαριότητας, επανατοποθετήστε τα τελάρια υποστήριξης ταψιών στο εσωτερικό του θαλάμου ψησίματος και στερεώστε τα με τα παξιμάδια στερέωσης.

4.5 Έκτακτη συντήρηση

Αφαίρεση του δακτυλίου στεγανοποίησης

Για να αποσυναρμολογήσετε το δακτύλιο στεγανοποίησης:

- Τραβήξτε το δακτύλιο στεγανοποίησης προς το εξωτερικό για να το απομακρύνετε.



Για να συναρμολογήσετε το δακτύλιο στεγανοποίησης:

- Τοποθετήστε το δακτύλιο στεγανοποίησης αντίστοιχα στην μπροστινή θήκη και πατήστε με ακρίβεια μέχρι να προσχωρήσουν στην πρόσσοψη της συσκευής.

Συμβουλές για τη συντήρηση του δακτυλίου στεγανοποίησης

Ο δακτύλιος στεγανοποίησης πρέπει να είναι μαλακός και ελαστικός.

- Για να διατηρηθεί καθαρός ο δακτύλιος στεγανοποίησης χρησιμοποιήστε ένα σφουγγάρι μη λειαντικό και πλύνετε με χλιαρό νερό.



Καθαρισμός και συντήρηση

Αντικατάσταση της εσωτερικής λάμπας φωτισμού



Μέρη με τάση τροφοδοσίας
Κίνδυνος ηλεκτροπληξίας

- Απενεργοποιήστε την ηλεκτρική τροφοδοσία της συσκευής.

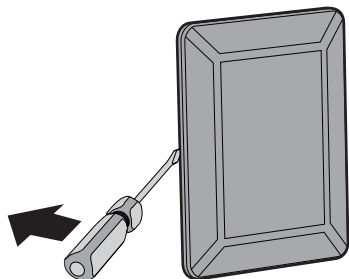


Ο θάλαμος ψησίματος είναι εφοδιασμένος με δύο λάμπες των 40W.

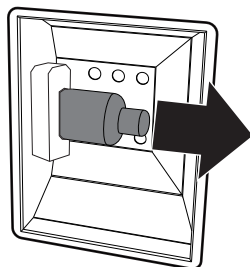
1. Απομακρύνετε όλα τα εξαρτήματα στο εσωτερικό του θαλάμου ψησίματος.
2. Αφαιρέστε το πλαίσιο στήριξης σαρών και ταψιών.
3. Αφαιρέστε το κάλυμμα του λαμπτήρα με ένα αιχμηρό εργαλείο (π.χ. κατσαβίδι).



Δώστε προσοχή και μη χαράζετε τις επιφάνειες του θαλάμου ψησίματος.

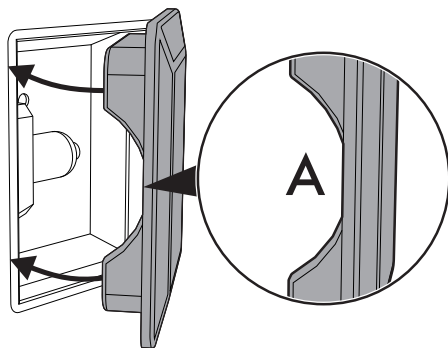


4. Ξεβιδώστε και αφαιρέστε τη λάμπα.



Μην αγγίζετε τη λάμπα αλογόνου απευθείας με τα δάχτυλά σας. Τυλίξτε την με μια μονωτική κουβέρτα.

5. Εισάγετε την καινούργια λάμπα.
6. Ξανασυναρμολογήστε το καπάκι. Αφήστε την εσωτερική διαμόρφωση του τζαμιού (A) να απλωθεί προς την πόρτα.



7. Πιέστε σταθερά το κάλυμμα έως ότου ασφαλίσει στη βάση της λάμπας.



4.6 Εάν η συσκευή δεν λειτουργεί

Πρόβλημα	Πιθανή λύση
Η συσκευή δεν λειτουργεί.	<ul style="list-style-type: none"> • Ο χρονοδιακόπτης είναι τοποθετημένος στο 0. • Το βύσμα δεν έχει μπει σωστά στην πρίζα. • Υπάρχει βλάβη ή δυσλειτουργία της ηλεκτρικής εγκατάστασης. • Η ασφάλεια έχει καεί ή το κύκλωμα δεν λειτουργεί.
Η συσκευή παίρνει πολύ χρόνο για να μαγειρέψει ή μαγειρεύει πολύ γρήγορα.	<ul style="list-style-type: none"> • Δεν έχει ρυθμιστεί σωστά η θερμοκρασία.
Δημιουργείται υγρασία στο εσωτερικό του θαλάμου ψησίματος και πάνω στις τροφές.	<ul style="list-style-type: none"> • Οι τροφές μένουν για πολύ χρόνο μέσα στο θάλαμο ψησίματος ύστερα από το τέλος του ψησίματος. Μην τις αφήνετε για περισσότερο από 15-20 λεπτά μέσα στο θαλάμο ψησίματος ύστερα από το τέλος του ψησίματος.

Αυτό το προϊόν συμμορφώνεται με τα ισχύοντα πρότυπα ασφαλείας για ηλεκτρικές συσκευές. Οι τεχνικοί έλεγχοι και οι επισκευές πρέπει να εκτελούνται από εξειδικευμένο προσωπικό για την αποφυγή τυχών κινδύνων για το χρήστη.



Εάν ο φούρνος δεν λειτουργεί, πριν επικοινωνήσετε με την υπηρεσία τεχνικής υποστήριξης, βεβαιωθείτε ότι έχετε εκτελέσει τα παραπάνω βήματα.

Τακτική Συντήρηση


- Η συσκευή πρέπει να υποβάλλεται περιοδικά (τουλάχιστον μία φορά το χρόνο) σε ένα συνολικό έλεγχο από έναν εξειδικευμένο τεχνικό.
- Οποιαδήποτε εργασία συντήρησης πρέπει να πραγματοποιείται αποκλειστικά από εξειδικευμένο τεχνικό.
- Πριν να πραγματοποιηθεί οποιοσδήποτε τύπος συντήρησης είναι απαραίτητο να αφαιρέσετε την ηλεκτρική τροφοδοσία και να περιμένετε την ψύξη της συσκευής.



5 Εγκατάσταση

5.1 Σύνδεση στο ηλεκτρικό δίκτυο



Ο ακροδέκτης που φέρει αυτό το σύμβολο  συνδέει τα δύο μέρη που βρίσκονται σε γείωση. Συνδέστε σωστά τις συσκευές με τον ακροδέκτη για λόγους ισοδυναμικότητας.



Αν η πίεση της φάσης καθόδου κάτω των 190V~ ο φούρνος μπορεί να έχει μια πτώση αποδόσεων, δεν οφείλονται στο ίδιο το προϊόν.

Γενικές πληροφορίες

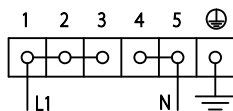
Ελέγξτε ότι η τάση του δικτύου αντιστοιχεί σε εκείνη που αναγράφεται στην ετικέτα. Η ετικέτα αναγνώρισης με τα τεχνικά στοιχεία, τον αριθμό σειράς και τη μάρκα βρίσκονται σε ευκρινές σημείο επάνω στη συσκευή. Η ετικέτα δεν πρέπει για κανένα λόγο να αφαιρεθεί.

Βεβαιωθείτε ότι η σύνδεση γείωσης γίνεται με καλώδιο μήκους τουλάχιστον 20 mm.

Η συσκευή είναι εξοπλισμένη με καλώδιο πέντε πόλων τύπου H07RN-F (5 x 1,5 mm² ανάλογα με τον εσωτερικό αγωγό).

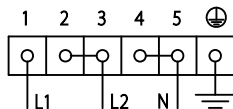
Τρόποι σύνδεσης

- 220-240 V 1N~



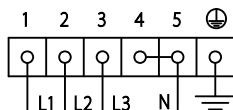
Καλώδιο **τριών πόλων 3 x 4 mm²**.

- 380-415 V 2N~



Καλώδιο **τεσσάρων πόλων 4 x 2,5 mm²**.

- 380-415 V 3N~



Καλώδιο **πέντε πόλων 5 x 1,5 mm²**.



Οι τιμές αναφέρονται στον εσωτερικό αγωγό.



Σταθερή σύνδεση

Συνδέστε τη γραμμή τροφοδοσίας με μία διάταξη μεταγωγής, σύμφωνα με τους κανόνες εγκατάστασης.

Η διάταξη πρέπει να βρίσκεται σε εύκολα προσβάσιμη θέση κοντά στη συσκευή.

Σύνδεση με φως και πρίζα

Ελέγξτε ότι το βύσμα (δεν παρέχεται) και η πρίζα ρεύματος θα είναι της ίδιας τυπολογίας και ικανότητας κατάλληλης για τη μέγιστη απορροφούμενη ισχύ της συσκευής.

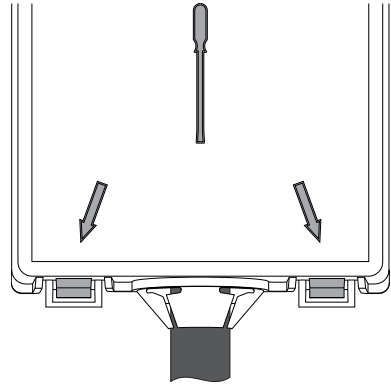
Αποφύγετε τη χρήση προσαρμογέων ή διακλαδώσεων καθώς μπορεί να προκληθούν υπερθέρμανση και εγκαύματα.

Αντικατάσταση του καλωδίου



**Τάση τροφοδοσίας
Κίνδυνος ηλεκτροπληξίας**

- Απενεργοποιήστε την ηλεκτρική τροφοδοσία.
1. Με τη βοήθεια ενός κατσαβιδιού, ξεγαντζώστε και σηκώστε το κάλυμμα για να ανάψετε τη μορσετιέρα.



2. Αντικαταστήστε το καλώδιο.
3. Βεβαιωθείτε ότι τα καλώδια ακολουθούν τη βέλτιστη διαδρομή, με τρόπο ώστε να αποφεύγεται οποιαδήποτε επαφή με τη συσκευή.



Εγκατάσταση

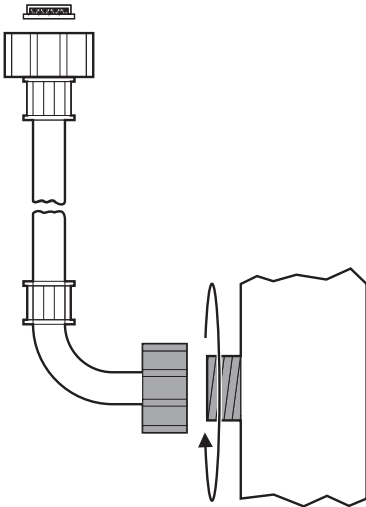
5.2 Υδραυλική σύνδεση



Μη ενδεδειγμένη χρήση
Κίνδυνος βλάβης της συσκευής

- Αν οι σωληνώσεις νερού είναι καινούργιες ή έχουν παραμείνει για πολύ καιρό ανενεργές, πριν ακολουθήσετε τη σύνδεση σιγουρευτείτε (σέρνοντας) ότι το νερό γίνεται διυγές και χωρίς βρωμιές.
- Η πίεση στην είσοδο πρέπει να είναι μεταξύ ελάχιστης 50 kPa και μέγιστης 500 kPa.

Συνδέστε την είσοδο νερού στο πίσω μέρος της συσκευής σε μια βάνα νερού με στόμιο $\frac{3}{4}$ ".



5.3 Τοποθέτηση



Συσκευή μεγάλου βάρους
Κίνδυνος σύνθλιψης

- Τοποθετήστε τη συσκευή με τη βοήθεια ενός άλλου ατόμου.



Άσκηση πίεσης στην ανοικτή πόρτα
Κίνδυνος βλάβης της συσκευής

- Μην χρησιμοποιείτε την ανοικτή πόρτα ως μοχλό για να τοποθετήσετε τη συσκευή.
- Μην ασκείτε υπερβολική πίεση στην ανοικτή πόρτα.



Ανάπτυξη θερμότητας κατά τη λειτουργία του φούρνου
Κίνδυνος πυρκαγιάς

- Τα βερνίκια, οι κόλλες ή οι πλαστικές επιφάνειες των παρακείμενων συσκευών πρέπει να είναι ανθεκτικά σε θερμοκρασίες δωματίου (όχι λιγότερο από 90°C).



Μη ενδεδειγμένη τοποθέτηση
Κίνδυνος τραυματισμού

- Το επίπεδο τοποθέτησης δεν πρέπει να ξεπερνά σε ύψος τα 1,60 m από το δάπεδο.

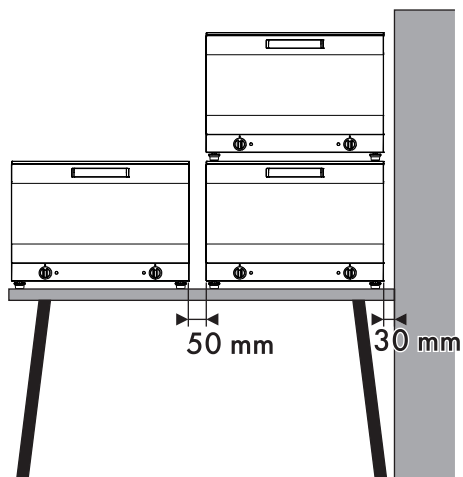
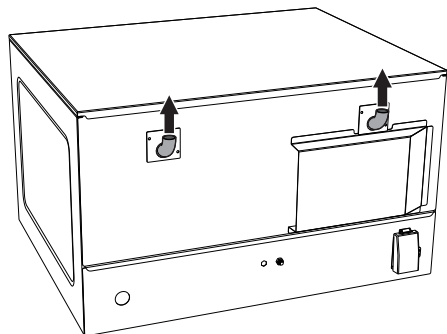
Ευθυγράμμιση

Ευθυγραμμίστε στο έδαφος τη συσκευή μέσω των τεσσάρων ρυθμιζόμενων ποδιών. Η διαδρομή των ποδιών είναι περίπου 10 mm.



Σωλήνας εξόδου του ατμού

Στο πίσω μέρος του φούρνου (ανάλογα με το μοντέλο), προβλέπονται ένας ή δύο σωλήνες εξόδου του ατμού που παράγονται κατά το ψήσιμο.



Οι εξοδοί των σωλήνων δεν πρέπει να κλείνονται από εμπόδια. Αποφύγετε τη συντριβή και την επαφή με τυχόν πλευρές.

Πολλαπλές εγκαταστάσεις

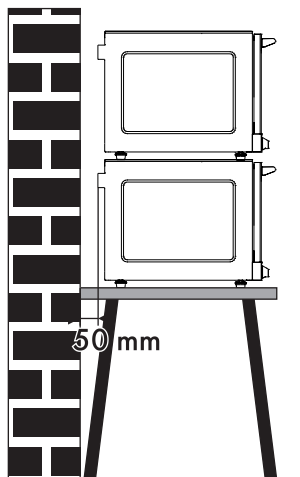


Βάρος: 60 Kg

Τοποθετήστε το φούρνο σε απόσταση τουλάχιστον 50 mm από τον πίσω τοίχο και 30 mm από κάθε πλευρά του τοίχου. Στην περίπτωση που ο φούρνος πρέπει να τοποθετηθεί κοντά σε άλλες οικιακές συσκευές, βεβαιωθείτε ότι η ελάχιστη απόσταση μεταξύ τους δεν είναι μικρότερη από 50 mm.



Μην εγκαθιστάτε τη συσκευή στο δάπεδο.



Ο φούρνος πρέπει να τοποθετηθεί πάνω σε πάγκο.



Θερμοκρασία υψηλή / κίνδυνος εγκαυμάτων

- Για λόγους ασφαλείας, ΜΗΝ τοποθετήσετε το τελευταίο ταψί σε ύψος ανώτερο των 160 cm.
- Σε περίπτωση ανάγκης, εφαρμόστε **ΥΠΟΧΡΕΩΤΙΚΑ** το αυτοκόλλητο που προμηθεύεται στο ενδεικνυόμενο ύψος στην παρακάτω εικόνα.

